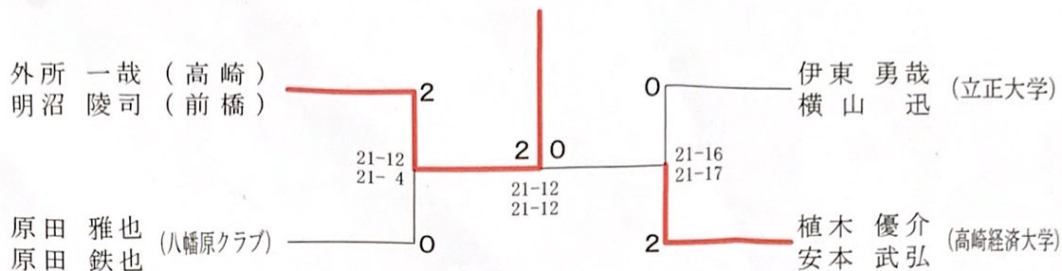
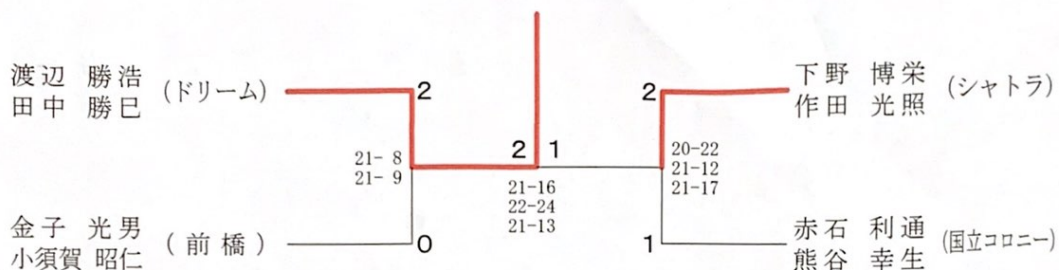


男子ダブルスSクラス (トーナメント)



50歳以上男子ダブルス (トーナメント)

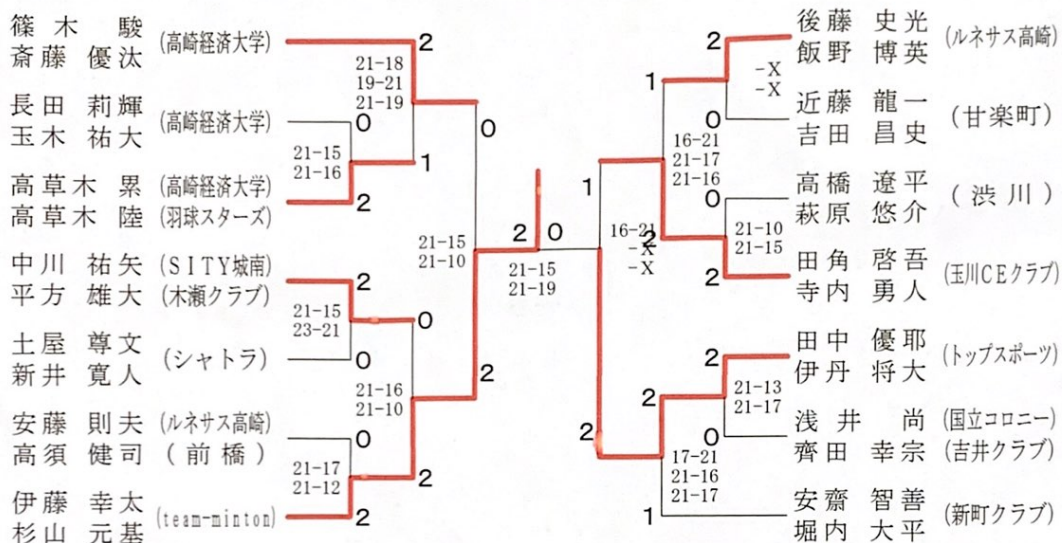


女子ダブルスSAクラス 1 ブロック	歌歌	書書	手手	嶋嶋	内内	海海	狩狩	野野	勝勝	敗敗	順位
歌書 美香 (アクティブ) 歌書 香奈				1		3		5			
手嶋 由起子 (八幡クラブ) 手嶋 彩音		1				6		4			
内海 まどか (高崎アイラス) 有川 亜美		3		6				2			
狩野 理恵 (桐生市) 武内 涼子 (前橋市)		5		4		2					

女子ダブルスSAクラス 2 ブロック	飯坂	島本	内番	山屋	金菊	澤池	勝勝	敗敗	順位
飯島 波江 (伊勢崎市) 坂本 悦子 (足利市)				1		3			
内山 遥 (アクティブ) 番屋 未来 (奥村クラブ)		1				2			
金澤 紗恵子 (アクティブ) 菊池 晴美		3		2					

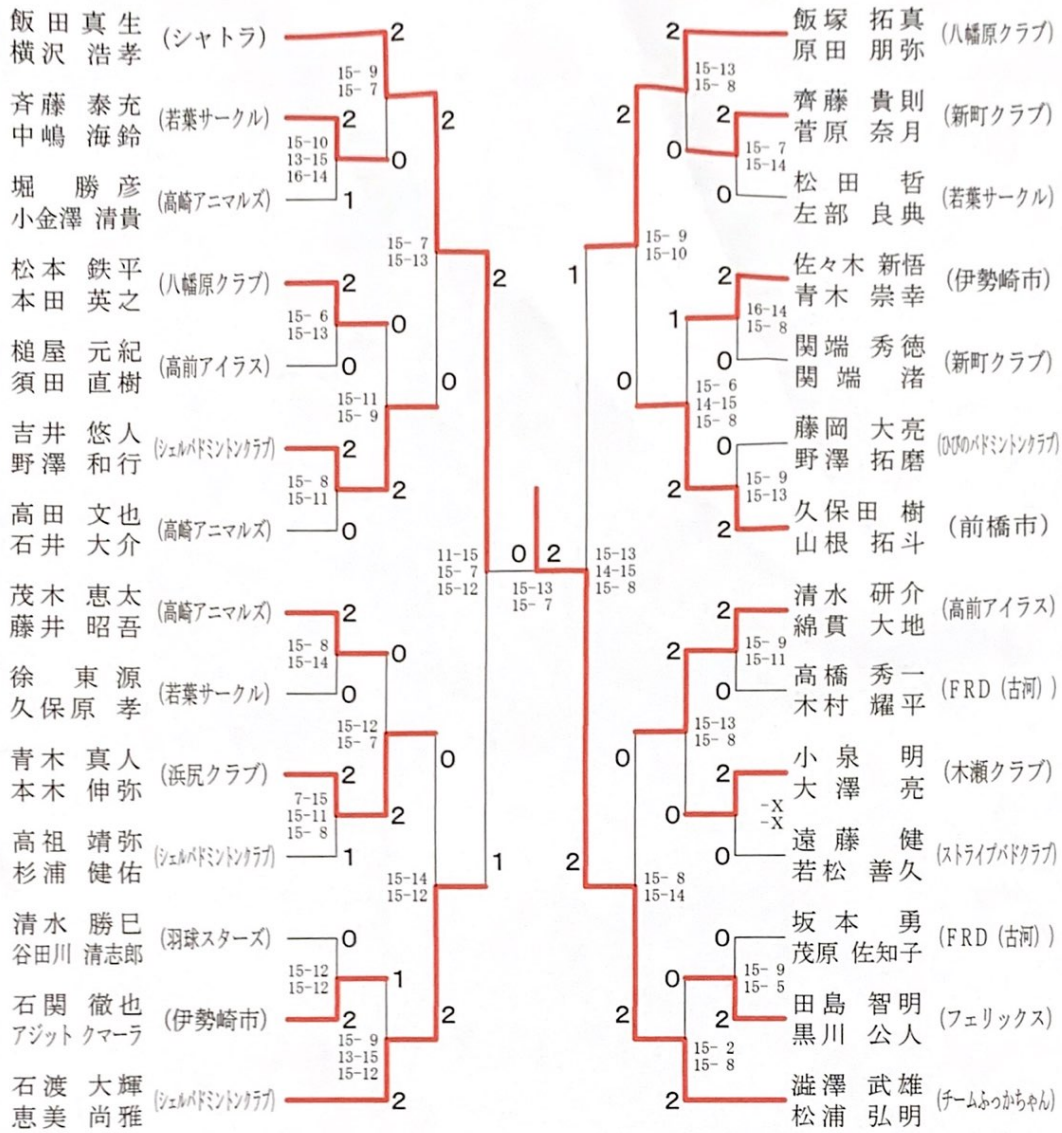
男子ダブルスAクラス 4 ブ ロ ッ ク	田 中 伊 丹	高 萩 中 丹	橋 原 伊 藤	藤 山 杉 山	勝 敗	順 位
田中 優耶 (トップスポーツ) 伊丹 将大		○ 15-10 15-12		× 9-15 6-15	M 1-1 G 2-2 P 45-52	2
高橋 遼平 (渋 川) 萩原 悠介	× 10-15 12-15			× 14-15 11-15	M 0-2 G 0-4 P 47-60	3
伊藤 幸太 (team-minton) 杉山 元基	○ 15- 9 15- 6	○ 15-14 15-11			M 2-0 G 4-0 P 60-40	1

男子ダブルスAクラス 決勝トーナメント



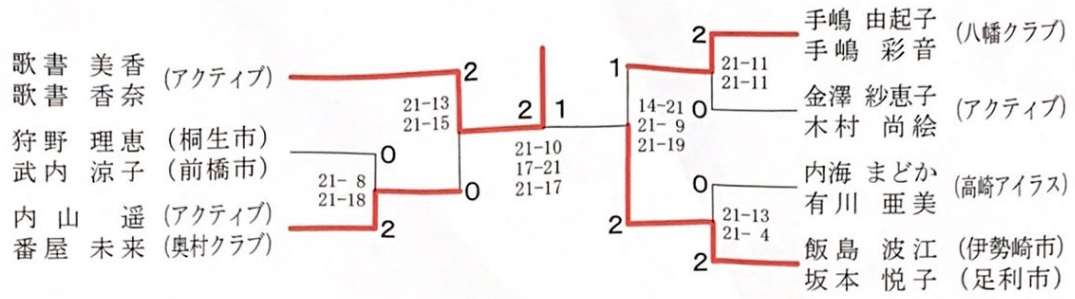
男子ダブルスBクラス 1 ブ ロ ッ ク	飯田真生 横 沢	徐 東 久 保	田 島 黒 川	佐々木 青 木	勝 敗	順 位
飯田真生 (シャトラ) 横沢 浩孝		○ 15- 3 15- 5	○ 15-10 15- 8	○ 15- 2 15- 9	M 3-0 G 6-0 P 90-37	1
徐 東源 (若葉サークル) 久保原 孝	× 3-15 5-15		× 14-15 12-15	× 15-13 7-15 11-15	M 0-3 G 1-6 P 67-103	4
田島智明 (フェリックス) 黒川 公人	× 10-15 8-15	○ 15-14 15-12		× 9-15 15- 6 9-15	M 1-2 G 3-4 P 81-92	3
佐々木新悟 (伊勢崎市) 青木 崇幸	× 2-15 9-15	○ 13-15 15- 7 15-11	○ 15- 9 6-15 15- 9		M 2-1 G 4-4 P 90-96	2

男子ダブルスBクラス 決勝トーナメント

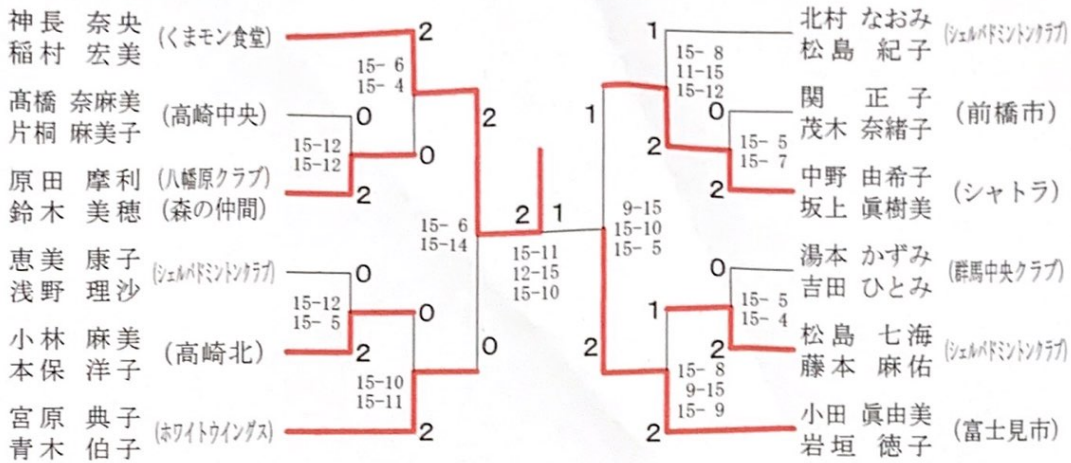


50歳以上男子ダブルス	金子 小須賀	下野 作田	赤石 熊谷	渡辺 田中	勝敗	順位
金子光男 (前橋) 小須賀昭仁		×	×	×	M 0-3 G 1-6 P 80-102	4
下野博栄 (シヤトラ) 作田光照	○		×	×	M 1-2 G 3-5 P 97-106	3
赤石利通 (国立コロニー) 熊谷幸生	○	○		×	M 2-1 G 4-3 P 88-89	2
渡辺勝浩 (ドリーム) 田中克巳	○	○	○		M 3-0 G 6-0 P 90-58	1

女子ダブルスSAクラス 決勝トーナメント



女子ダブルスBクラス 決勝トーナメント



50歳以上女子ダブルス 1 ブロック	金子 生方	萩野 美恵子	野本 則枝	三池 則子	輪内 則子	竹本 和子	本平 睦	勝敗	順位
金子 妙子 (沼田市協会)		×	×	×				M 0-3 G 0-6 P 48-90	4
生方 のり子		5-15 10-15	7-15 4-15	11-15 11-15					
萩野 美恵子 (ハワイコナ)	○		○	○				M 3-0 G 6-0 P 90-41	1
山本 則枝	15-5 15-10		15-11 15-6	15-2 15-7					
三輪 敦子 (高崎北)	○	×	○	○				M 2-1 G 4-2 P 77-63	2
池内 則子	15-7 15-4	11-15 6-15	15-13 15-9						
竹本 和子 (土曜クラブ)	○	×	×	×				M 1-2 G 2-4 P 61-82	3
森 平 睦	15-11 15-11	2-15 7-15	13-15 9-15						

50歳以上女子ダブルス 2 ブロック	野高 幸子	辺荷 栄利子	岡本 成子	日向 了代	高橋 智栄	久田 はる子	米田 京子	熊谷 千秋	勝敗	順位
野高 幸子 (埼玉深谷ウイズ)		×	×	○					M 1-2 G 3-5 P 103-105	3
辺荷 栄利子		8-15 15-9 14-15	9-15 14-15	13-15 15-12 15-9						
岡本 成子 (高崎北)	○		○	○				M 3-0 G 6-2 P 113-84	1	
日向 了代 (埼玉県)	15-8 9-15 15-14		15-7 15-7	14-15 15-8 15-10						
高橋 智栄 (澤藤クラブ)	○	×	○	○				M 2-1 G 4-2 P 74-70	2	
久田 はる子	15-9 15-14	7-15 7-15	15-9 15-8	15-8 15-8						
米田 京子 (ホワイトウイングス)	×	×	×	×				M 0-3 G 2-6 P 86-117	4	
熊谷 千秋	15-13 12-15 9-15	15-14 8-15 10-15	9-15 8-15							

50歳以上女子ダブルス 3 ブロツク	山松	田下	沢佐	田藤	森柴	岡山	坂高	本橋	勝敗	順位
山田 みゆき (MIX DROP) 松下 薫 (アップル)			×	×	×	×	×	×	M 0-3 G 0-6 P 56-90	4
沢田 貴子 (高崎北) 佐藤 恵美	○ 15-13 15-7			×	×	×	×	×	M 1-2 G 3-4 P 96-94	3
森岡 恵子 (高崎中央) 柴山 みゆき	○ 15-9 15-11	○ 14-15 15-14 15-13					×	×	M 2-1 G 4-3 P 97-92	2
坂本 京子 (栃木県) 高橋 美樹子	○ 15-11 15-5	○ 15-11 15-13	○ 15-9 15-14						M 3-0 G 6-0 P 90-63	1

50歳以上女子ダブルス 4 ブロツク	茂鴻	木田	稲設	葉楽	篠落	崎合	勝敗	順位
茂木 幸子 (桐生市) 鴻田 史子 (前橋)			○ 15-8 15-9		×	×	M 1-1 G 2-2 P 48-47	2
稲葉 雅子 (高崎中央) 設楽 清美	×				×	×	M 0-2 G 0-4 P 26-60	3
篠崎 悦子 (ドリーム) 落合 愛美	○ 15-8 15-10	○ 15-4 15-5					M 2-0 G 4-0 P 60-27	1

50歳以上女子ダブルス 決勝トーナメント

